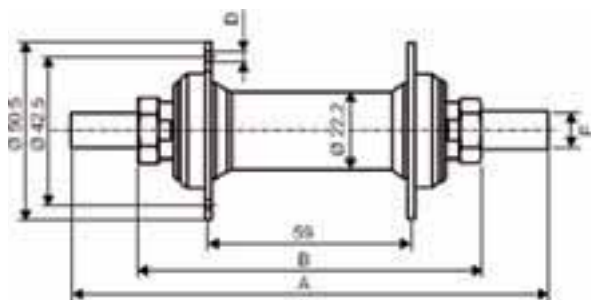
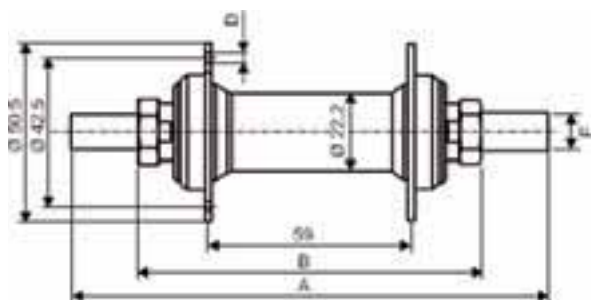


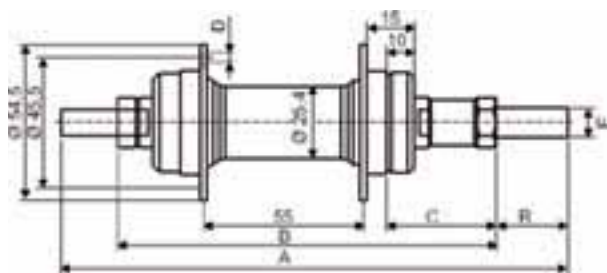
Confezione OEM, dati esclusi



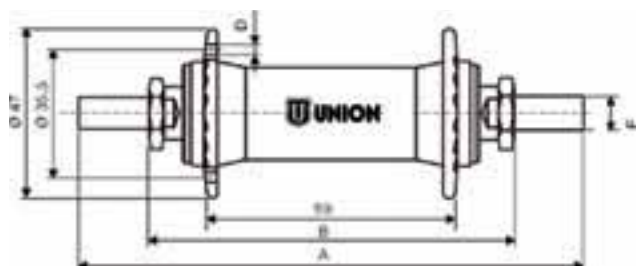
MOZZO ANTERIORE		
MTB KID 16" - Conf. 50 pz. ind.		40 720 200D
A	Lunghezza perno	135 mm
B	Spallamento	90 mm
D	Foro raggio (+/- 0,1 mm)	2,8 mm
E	Diametro perno	3/8" x 26 TPI (FG 9,5 - DIN 79012)
F	Distanza flangia	59 mm
Z	Numero fori	20



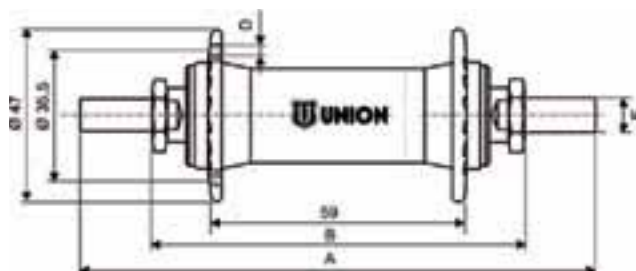
MOZZO ANTERIORE - "UNION 440"		
MTB 20 & 24 - Conf. 50 pz. ind.		40 721 280D
A	Lunghezza perno	140 mm
B	Spallamento	100 mm
D	Foro raggio (+/- 0,1 mm)	2,8 mm
E	Diametro perno	3/8" x 26 TPI (FG 9,5 - DIN 79012)
F	Distanza flangia	59 mm
Z	Numero fori	28



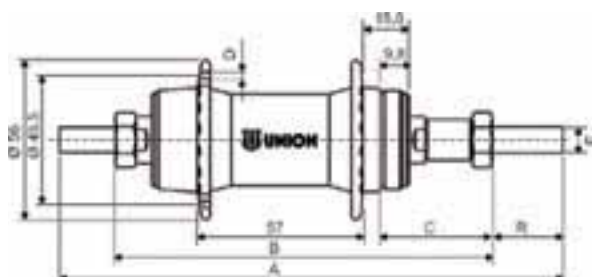
MOZZO POSTERIORE - "UNION 483"		
MTB 20 & 24 - Conf. 50 pz. ind.		Single 40 725 280D
A	Lunghezza perno	160 mm
B	Spallamento	116 mm
D	Foro raggio (+/- 0,1 mm)	2,8 mm
E	Diametro perno	3/8" x 26 TPI (FG 9,5 - DIN 79012)
F	Distanza flangia	55 mm
Z	Numero fori	28


MOZZO ANTERIORE - "UNION 420"

MTB 24 & 26 - Conf. 50 pz. ind.		Bloccaggio 40 720 360B
A	Lunghezza perno	140 mm
B	Spallamento	100 mm
D	Foro raggio (+/- 0,1 mm)	2,8 mm
E	Diametro perno	3/8" x 26 TPI (FG 9,5 - DIN 79012)
F	Distanza flangia	59 mm
Z	Numero fori	36


MOZZO ANTERIORE - "UNION 512"

MTB 24 & 26 - Conf. 50 pz. ind.		40 742 360D Ant./Dado/Silver	40 742 361B Ant./Blocc./Silver
		Ant./Dado/Silver	Ant./Blocc./Silver
A	Lunghezza perno	160 mm	170 mm
B	Spallamento (O.L.D.)	116 mm	126 mm
D	Foro raggio (+/- 0,1 mm)	2,8 mm	2,8 mm
E	Diametro perno	3/8" x 26 TPI	3/8" x 26 TPI
Z	Numero fori	36	36


MOZZO POSTERIORE - "UNION 562"

Conf. 50 pz. ind.		6 / 7 VEL.	8 VEL.	1 VEL.
		40 742 367D Post. Dado Silver	40 742 368B Post. Blocc. Silver	40 743 361D Post. Olanda Venere/Silver
A	Lunghezza perno	175 mm	145 mm	160 mm
B	Spallamento (O.L.D.)	130 mm	135 mm	116 mm
D	Foro raggio (+/- 0,1 mm)	2,9 mm	2,9 mm	2,9 mm
E	Diametro perno	3/8" x 26 TPI	M10 x 1	3/8"x26 TPI
Z	Numero fori	36	36	36