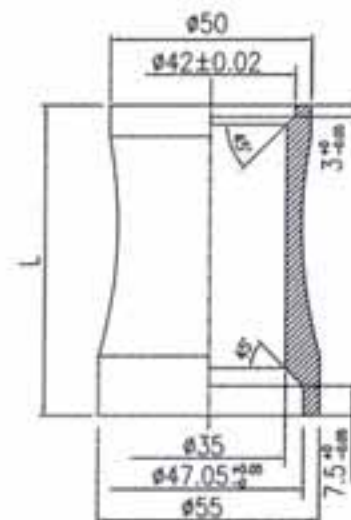




INTEGRATA 1" - 1/8" SUPERIORE  
1" - 1/4" INFERIORE



1 1/4"



48 410 0261

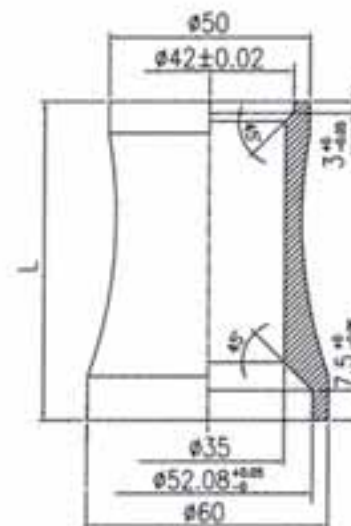
Movimento: Su cuscinetti (MH-P08F+MH-P22)  
 Altezza: 7,8 + 0,8 = 8,6  
 Diametro: 28,6 - 41,8 - 49,6 - 39,8  
 Materiale: alluminio lavorato CNC  
 Peso: 74 gr.

new

INTEGRATA 1" - 1/8" SUPERIORE  
1,5" INFERIORE



1,5"



48 410 0271

Movimento: Su cuscinetti (MH-P08F+MH-P16)  
 Altezza: 8,8 + 0,7 = 9,5  
 Diametro: 28,6 - 41,8 - 52 - 39,8  
 Top cover: 46-48 mm, altezza 8 mm  
 Materiale: Alluminio lavorato CNC  
 Peso: 74 gr.

new



**INTEGRATA 1" - 1/8" CORSA**



**48 410 0191**

Movimento: Su cuscinetti (MH-P03)  
 Altezza: 6,4 + 0,6 = 7  
 Diametro: 28,6 41 30  
 Materiale: alluminio 6061 lavorato CNC  
 Peso: 73 gr.  
 Caratteristiche: Compatibili Corsa Shimano®

**INTEGRATA 1" - 1/8" MTB**



**48 410 0201**

Movimento: Su cuscinetti (MH-P03)  
 Altezza: 6,3 + 0,6 = 6,9  
 Diametro: 28,6 44 30  
 Materiale: alluminio 6061 lavorato CNC  
 Peso: 75 gr.  
 Caratteristiche: Compatibili Mtb Shimano®

**INTEGRATA 1" - 1/8" CORSA - 45°**



**48 410 0211**

Movimento: Su cuscinetti (MH-P03)  
 Altezza: 9,9 + 0,6 = 10,5  
 Diametro: 28,6 41,8 30  
 Materiale: alluminio 6061 lavorato CNC  
 Peso: 58 gr.  
 Caratteristiche: Compatibili Corsa Campagnolo®

**INTEGRATA 1" CORSA - 45°**

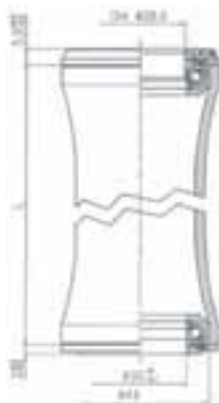


**48 410 0221**

Movimento: Su cuscinetti (MH-P03)  
 Altezza: 9,9 + 0,6 = 10,5  
 Diametro: 25,4 41,8 27&26,4 (doppia piletta)  
 Materiale: alluminio 6061 lavorato CNC  
 Peso: 58 gr.  
 Caratteristiche: Compatibili Corsa Campagnolo®



SEMINTEGRATA 1" - 1/8"



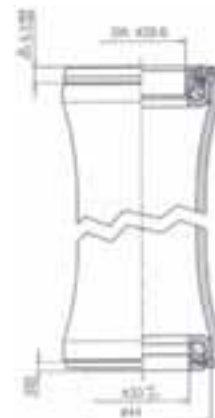
48 410 0021

Movimento:  
Altezza:  
Materiale:

**Su cuscinetti (MH-P03)**  
5,5 + 3,0 = 8,5  
Alluminio 6061 forgiato  
anodizzato nero e  
**portacartucce interno  
in alluminio 6061**

Peso:

81 gr.



48 410 0031

Movimento:  
Altezza:  
Materiale:

**Cartucce sigillate  
con sfere da 5/32**  
5,5 + 3,0 = 8,5  
Alluminio 6061 forgiato  
anodizzato nero e  
**portacartucce  
interno in acciaio  
anodizzato nero**

Peso:

117 gr.

SEMINTEGRATA 1"



48 410 0041

Movimento:  
Altezza:  
Materiale:

**Cartucce sigillate  
con sfere da 1/8**  
7 + 2,5 = 9,5  
Alluminio 6061 forgiato  
anodizzato nero e  
portacartucce interno  
in alluminio 6061

Peso:

74 gr.

SEMINTEGRATA 1" - 1/8"  
A FILETTO



48 410 0241

Movimento:  
Altezza:  
Materiale:  
Peso:

**Su gabbie a sfera  
da 5/32**  
17,2 + 3,0 = 20,2  
Acciaio

155 gr.



**A-HEAD SET 1"**



**48 410 0051**

Movimento: **Cartucce sigillate**  
 Altezza: 15 + 11,7 = 26,7  
 Materiale: Alluminio forgiato anodizzato nero  
 Peso: 96 gr.  
 Caratteristiche: Contiene 2 pilette inferiori Ø 26,4 e 27,0

**A-HEAD SET 1" - 1/8"**



**48 410 0061**

Movimento: **Cartucce sigillate**  
 Altezza: 15,4 + 11,8 = 27,2  
 Materiale: **Alluminio** forgiato anodizzato  
 Peso: 112 gr.

**A-HEAD SET 1" - 1/8"**



**48 410 0071**

Movimento: **Su gabbie a sfere da 5/32**  
 Altezza: 14,8 + 12,4 = 27,2  
 Materiale: **Alluminio** forgiato anodizzato  
 Peso: 101 gr.



**48 410 0081**

Movimento: **Su gabbie a sfere da 5/32**  
 Altezza: 12 + 11 = 23  
 Materiale: **Acciaio** anodizzato  
 Peso: 116 gr.



A-HEAD SET 1" - 1/8"



Movimento: **Su cuscinetti (MH-P03K)**  
 Altezza: 15.5 + 12.5 = 28  
 Materiale: Alluminio forgiato anodizzato  
 Peso: 89 gr.



NERO

48 410 0251

new



BLU

48 410 0254



ORO

48 410 0252



BIANCO

48 410 0255



ROSSO

48 410 0253

TAPPI COLORATI 1" - 1/8"



Tirante fissaggio a ragno  
 In alluminio



NERO

48 410 9021



BLU

48 410 9024

new



ORO

48 410 9022



BIANCO

48 410 9025



ROSSO

48 410 9023



**CORSA A FILETTO 1"**



Movimento: Cartucce sigillate  
 Altezza: 24,3 + 11,7 = 36  
 Materiale: Alluminio lucido forgiato  
 Peso: 110 gr.  
 Caratteristiche: Contiene 2 pilette inferiori da Ø 26,4 e 27,0

 **SILVER**  
**48 410 0010**

 **NERO**  
**48 410 0011**

**TREKKING/CITY A FILETTO 1" - 1/8"**



Movimenti: Gabbia sfere  
 Altezza: 26 + 10,5 = 36,5 mm  
 Materiale: **Acciaio con calotta sup. in resina e dado in alluminio**  
 Peso: 158 gr.

 **48 410 0151**

**EPOCH A FILETTO 1"**



Descrizione: Serie sterzo standard  
 Materiale: Cromato  
 Caratteristiche: Dado chiusura 30 mm

 **SILVER**  
**48 410 0180**

 **NERO**  
**48 410 0181**

**TAPPI SERIE STERZO**



┌ Tirante fissaggio ad espansione  
 └ Disco superiore in **carbonio**

 **1" - 1/8**  
**48 410 9061**

 **1"**  
**48 410 9011**



┌ Tirante fissaggio a ragno in alluminio  
 └ Foro centrale per passaggio cavi

 **1" - 1/8**  
**48 410 9071**